



Orion-Tr Smart DC-DC Charger Isolated

Innehållsförteckning

1. Allmän beskrivning	1
2. Funktioner	2
3. Säkerhetsinstruktioner	3
4. Installation	4
4.1. Allmänt	4
4.2. Anslutning för DC-DC-omvandlarläge	4
4.3. Anslutningsinställning för laddningsläge	4
4.4. Anslutning fjärrstyrning På/Av	5
4.5. Förbikoppling av spårning av motoravstängning	6
4.6. Rekommendationer för kabel och säkring	7
4.7. Rekommenderat vridmoment	8
5. Spårning av motoravstängning	9
5.1. Sekvens för spårning av motoravstängning	9
5.2. Inställning av spårning av motoravstängning med VictronConnect	9
6. LED-lampor	12
7. Felsökning	13
7.1. Orion-Tr Smart DC-DC-laddare felkod översikt	13
8. Specifikationer	14
9. Victron Connect - Orion Smart DC-DC-laddare	16
9.1. Introduktion	16
9.2. Datainformation live	16
9.2.1. Laddarläge - STATUS-flik	16
9.2.2. Laddarläge - GRAPH (tabell)-flik	17
9.2.3. Energiförsörjningsläge	17
9.3. Inställningar	17
9.3.1. Laddarläge	17
9.3.2. Laddarläge - Batteriinställningar	18
9.3.3. Energiförsörjningsläge	19
9.4. Produktinformation	19

1. Allmän beskrivning

Orion-TR Smart DC-DC-laddare kan användas som strömförsörjning eller som batteriladdare. I laddningsläge kommer laddningsalgoritmen med tre tillstånd att öka batteriets livslängd genom att ladda batteriet korrekt. Framför allt när det gäller fordon med en smart generator eller spänningsfall som orsakas av långa kabeldragningar är kontrollerad laddning nödvändig. Kontrollerad laddning skyddar också generatoren i litiumsystem där direktladdning kan överbelasta generatoren på grund av litiumbatteriets låga impedans. I fast utgångsläge kommer utgångsspänningen att förbli stabil oberoende av den applicerade belastningen eller varierande ingångsspänning (inom det angivna intervallet).

Orion-TR Smart DC-DC-laddare kan ställas in så att den endast ger ström när motorn är igång. Detta är möjligt tack vare den inbyggda motoravstängningsdetektorn. Detta förhindrar också att fordonets spänning blir för låg. Det är inte nödvändigt att göra ingrepp i fordonets system för att installera en separat sensor för motordrift, eller att göra ingrepp i CAN-bussystemet. Bortsett från denna spänning kan Orion-TR Smart isolerad DC-DC-laddare också aktiveras med en tvingande tillåtet att ladda-funktion, t.ex. ansluten till tändningsbrytaren.

Orion-Tr Smart DC-DC-laddare är fullt programmerbar med appen VictronConnect. Upptäck alla installationsmöjligheter här i [VictronConnect-handboken](#).

2. Funktioner

Smart generatorkompatibilitet

Fordonstillverkare introducerar nu smarta ECU-styrenheter (Engine Control Unit) för att öka bränsleeffektiviteten och minska utsläppen. Smarta generatorer levererar en variabel utgångsspänning och stängs av när de inte behövs. Omvandlaren har en spåringsmekanism för motor igång. Detta förhindrar konverteraren från att ladda ur startbatteriet när generatoren inte levererar ström. Se avsnitt 5 i denna manual för mer information.

Separation av startbatteriet och servicebatteriet

Orion-Tr Smart DC-DC Charger Isolated skiljer startbatteriet från servicebatteriet när motorn inte är igång.

Omfattande elektroniskt skydd

Skydd mot övertemperatur och effektminskning vid hög temperatur.

- Överbelastningsskyddad.
- Kortslutningsskyddad.
- Anslutning för övertemperaturskydd.

Anpassningsbar trestegsladdning

Orion-Tr Smart DC-DC Charger Isolated är utformad för en laddningsprocess i tre - steg:

Bulk – Absorption - Float.

Bulk

I detta skede levererar regulatorn så mycket laddningsström som möjligt för att snabbt ladda batterierna.

Absorption

När batterispänningen når inställd absorptionsspänning ställer regulatorn om till konstant spänningsinställning. För blybatterier är det viktigt att absorptionstiden hålls kort vid mindre urladdningar för att undvika överladdning av batteriet. Efter en djup urladdning ökas absorptionstiden automatiskt för att säkerställa att batteriet laddas upp fullständigt. För litiumbatterier är absorptionstiden fast, standard 2 timmar. Det fasta eller anpassningsbara läget kan väljas med batteriinställningarna och den lägsta absorptionstiden för anpassningsbart eller fast läge kan justeras via VictronConnect.

Float

I detta skede appliceras floatspänningen på batteriet för att hålla det fulladdat. När batterispänningen sjunker väsentligt under denna nivå till exempel på grund av hög belastning under minst 1 minut, kommer en ny laddningscykel att utlösas.

Flexibel laddningsalgoritm

Programmerbar laddningsalgoritm och åtta förprogrammerade batteriinställningar. Konfigurerbar med VictronConnect.

Anpassningsbar absorptionstid

Beräknar automatiskt rätt absorptionstid. Konfigurerbar med VictronConnect.

Konfiguration och övervakning

Bluetooth Smart inbyggd: den trådlösa lösningen för att ställa in, övervaka och uppdatera regulatorn genom att använda Apple- och Android-smarttelefoner, surfplattor eller andra enheter. Flera parametrar kan anpassas med appen VictronConnect.

Appen VictronConnect kan laddas ner från: <http://www.victronenergy.com/se/support-and-downloads/software/>

Använd manualen — [VictronConnect](#) — för att få ut mesta möjliga av appen VictronConnect när den är ansluten till en Orion Smart.

Låsning ingångsspänning

Avstängning om ingångsspänningen sjunker under låsningsvärdet och omstart när ingångsspänningen ökar över omstartsvärdet. Konfigurerbar med VictronConnect.

Fjärrkontroll på-av

Använd fjärrkontrollfunktionen för att aktivera och inaktivera omvandlaren på distans med fjärrkontrollens På/Av-kontakt eller med appen VictronConnect. Vanliga fall av användning inkluderar en fast ansluten strömbrytare och automatisk styrning av till exempel ett batterihanteringsystem (BMS).

3. Säkerhetsinstruktioner



SPARA DESSA INSTRUKTIONER — Denna manual innehåller viktiga instruktioner som ska följas under installation och underhåll.



Risk för explosion på grund av gnistbildning

Risk för elektriska stötar

- Vänligen läs denna handbok noggrant innan du installerar och använder produkten.
- Installera produkten i en värmeskyddad miljö. Säkerställ därför att det inte finns några kemikalier, plastdelar, gardiner eller andra textilier m.m. i utrustningens omedelbara närhet.
- Det är normalt att Orion Smart DC-DC-laddaren blir varm under drift. Håll alla värmekänsliga föremål borta.
- Säkerställ att utrustningen används under korrekta användningsförhållanden. Använd aldrig produkten i fuktiga miljöer.
- Använd inte produkten på platser där gas- eller dammexplosioner kan inträffa.
- Se alltid till att det finns bra ventilation under laddningen.
- Undvik att täcka över laddaren.
- Kontrollera batteritillverkarens instruktioner för att säkerställa att batteriet passar för användning tillsammans med denna enhet. Batteritillverkarens säkerhetsinstruktioner bör alltid respekteras.
- Utöver denna manual måste systemdrifts- eller servicemanualen innehålla en batteriunderhållsmanual som är tillämplig på den typ av batterier som används.
- Placera aldrig laddaren ovanpå ett batteri som håller på att laddas.
- Förhindra gnistbildning nära batteriet. Ett batteri som laddas kan släppa ut explosiva gaser.
- Denna apparat är inte avsedd att användas av personer (inklusive barn) med nedsatt fysisk, sensorisk eller mental förmåga eller som saknar erfarenhet och kunskap, om de inte har fått handledning eller instruktion.
- Använd flexibel fler-trådig kopparkabel för anslutningarna. Maximal diameter på de enskilda trådarna är 0,4 mm/0,125 mm² (0,016 tum/AWG26).
- Installationen måste innehålla en säkring i enlighet med rekommendationerna i tabellen "KABEL- OCH SÅKRINGSREKOMMENDATIONER".

4. Installation

4.1. Allmänt

- Monteras vertikalt på en icke brandfarlig yta, med kraftuttagen vända nedåt. Observera ett minimumavstånd på 10 cm under och över enheten för optimal kylning.
- Monteras nära batteriet, men aldrig direkt ovanför batteriet (för att förhindra skador på grund av batteriets gaser).

4.2. Anslutning för DC-DC-omvandlarläge

1. Koppla bort fjärrstyrningen På/Av (ta bort kabelbryggan).
2. Anslut ingångens försörjningskablar
3. Öppna VictronConnect-appen för att konfigurera enheten. **(justera alltid utgångsspänningen innan du parallellansluter eller ansluter ett batteri)**
4. Anslut belastningen. Omvandlaren är nu klar för användning.
5. Återanslut fjärrstyrningen På/Av för att aktivera enheten.

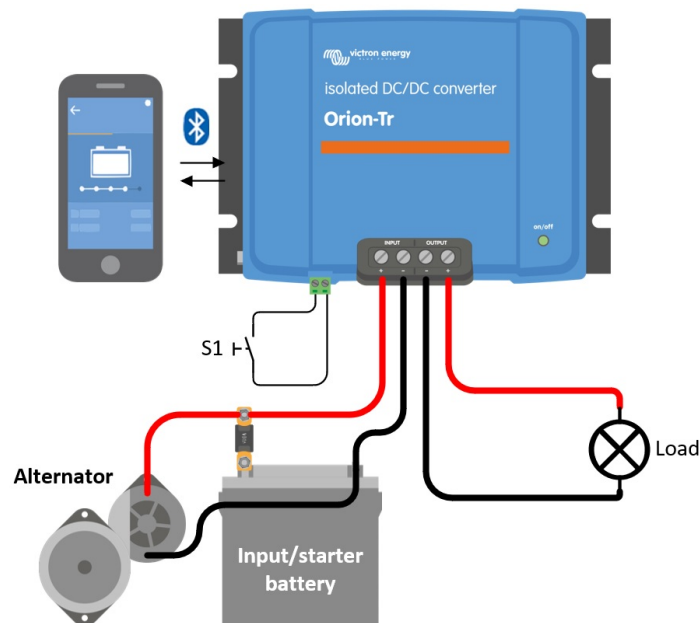
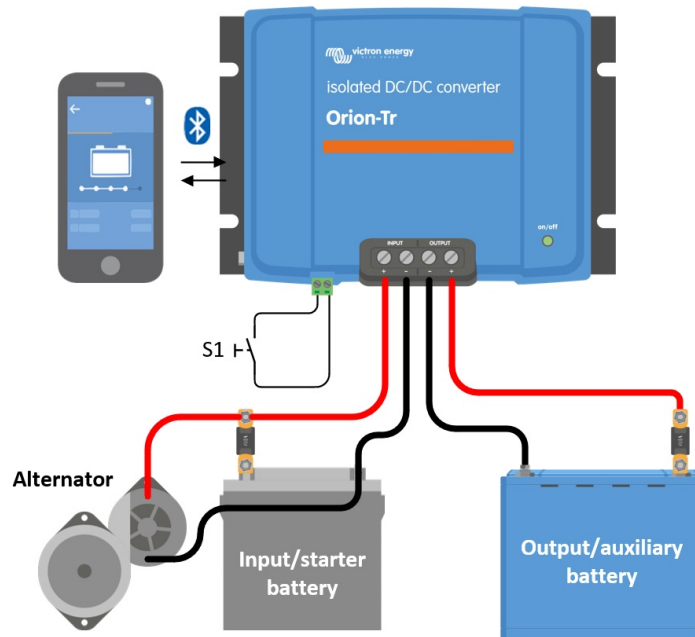


Bild 1: Typisk anslutningsinställning som DC-DC-omvandlare

4.3. Anslutningsinställning för laddningsläge

1. Koppla bort fjärrstyrningen På/Av (ta bort kabelbryggan).
2. Anslut ingångens försörjningskablar
3. Öppna VictronConnect-appen för att konfigurera enheten. **(ställ alltid in rätt laddningsalgoritm innan du ansluter ett batteri)**
4. Anslut batteriet som ska laddas.
5. Återanslut fjärrstyrningen På/Av för att aktivera produkten.



Figur 2: Typisk anslutningsinställning som laddare

4.4. Anslutning fjärrstyrning På/Av

Den rekommenderade användningen av fjärrstyrd På- och Av-slagning är:

- a) En omkopplare kopplad mellan L-H-stiften (På-nivå impedans mellan L-H-stiften: < 500 kΩ)
- b) En brytare kopplad mellan (ingång/start) batteriets plus och H-stift (På-nivå: > 3 V)
- c) En brytare mellan L-stiftet och (ingång/start) jord (På-nivå: <5 V)
- d) Isolerad på/av fjärrkabel t.ex. Styrd av en (small)BMS

i Spänningstolerans L & H-stift: +/- 70V_{DC}

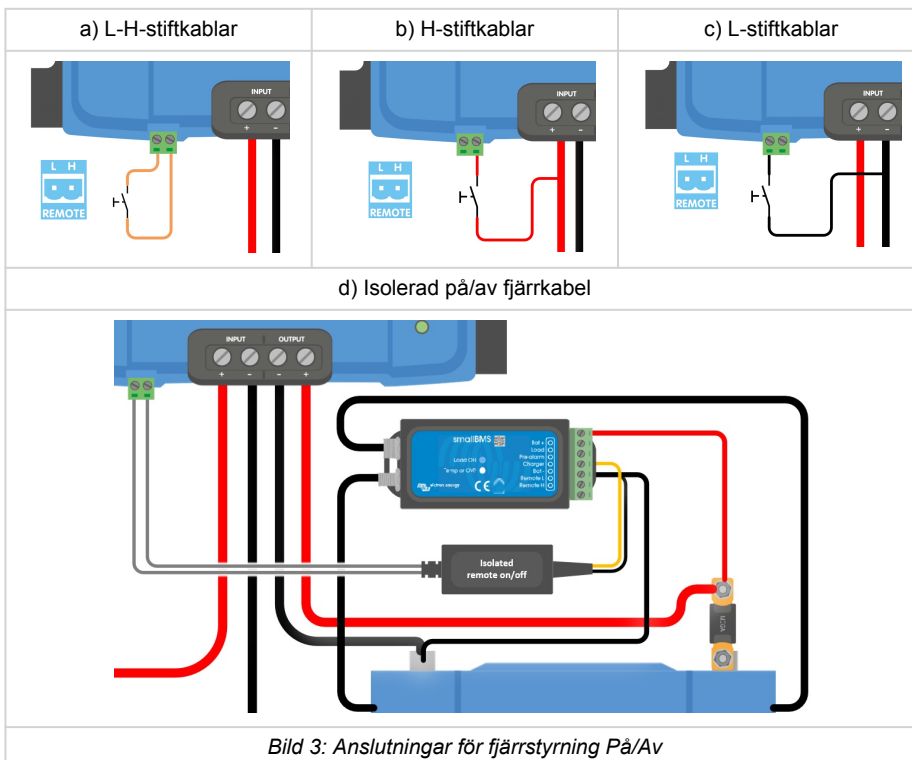


Bild 3: Anslutningar för fjärrstyrning På/Av

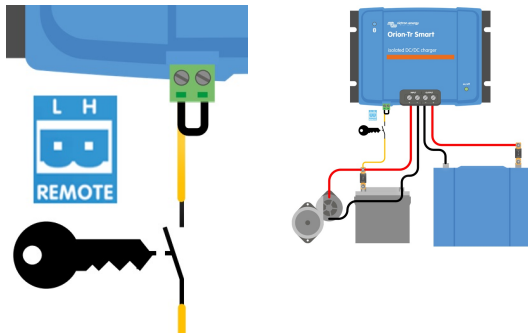
4.5. Förbikoppling av spårning av motoravstängning

I laddningsläge bestämmer funktionen "spårningssekvens för motoravstängning" om villkoren är uppfyllda för att påbörja laddning, se kapitel 5. "Förbikoppling av spårning av motoravstängning" tvingar laddaren att tillåta laddning oberoende av "spårning av motoravstängning"-funktionen. Förbikoppling av spårning av motoravstängning aktiveras genom att applicera >7 V på fjärrstiftet L. Detta gör det möjligt för en extern styrning (t.ex. tändningskontakt, CAN-bussmotor på detektor) att tillåta laddning



Den här funktionen kopplar inte förbi funktionen för fjärrstyrning på/av. Därför måste fjärranslutningarna a), b) eller d) som visas i bild 3, konfigureras i kombination med funktionen "förbikoppling av spårning av motoravstängning". Se exempel i bild 4 nedan.

Möjliggör laddning med en tändningskontakt och fjärrstyrt på-av alternativ a)



Möjliggör laddning med en tändningskontakt och fjärrstyrt på-av alternativ d)

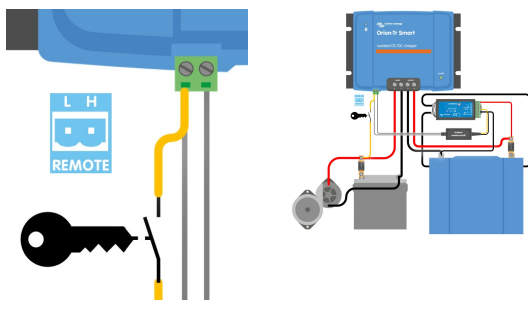


Bild 4: Anslutningsdiagram för förbikoppling av spårning av motoravstängning



Om tändningsbrytaren i bild 4 är avstängd återgår laddaren till läget "spårning av motoravstängning" och stänger inte av laddaren.

För att tvinga aktivering/inaktivering av laddning (t.ex. slå på/av ORION) utan "spårning av motoravstängning" måste ett fjärralternativ, enligt instruktioner i kapitel 4.4, kopplas och spårningen av motoravstängning måste vara avstängd i VictronConnect, se bild 5.

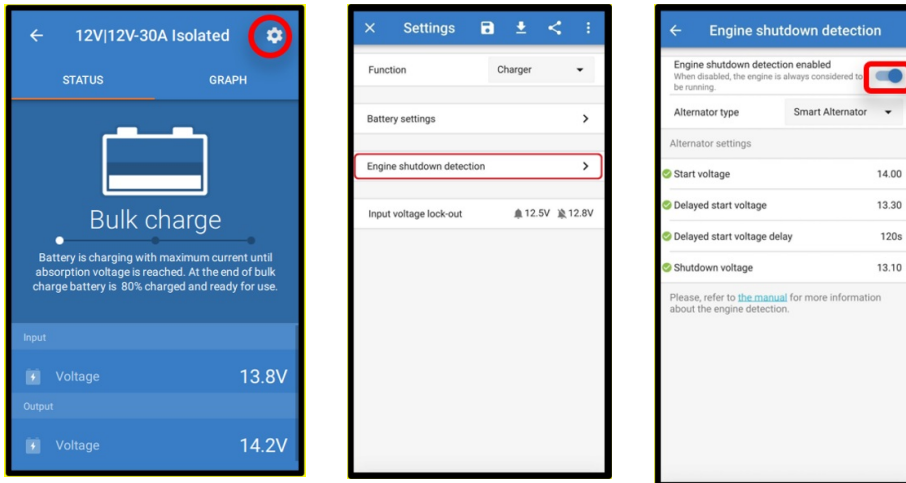


Bild 5: Inaktivering av spårning av motoravstängning



När spårningen av motoravstängning har stängts av i VictronConnect (tvingad laddning) dras ström från startbatteriet även om motorn inte är igång.



Under "tvingad laddning" är låsningen av ingångsspänning den enda begränsningen som finns kvar för att inaktivera automatisk laddning. Se till att den här nivån inte är inställd för lågt, för de flesta tillämpningar är 12,5 V tillräckligt lågt.

4.6. Rekommendationer för kabel och säkring

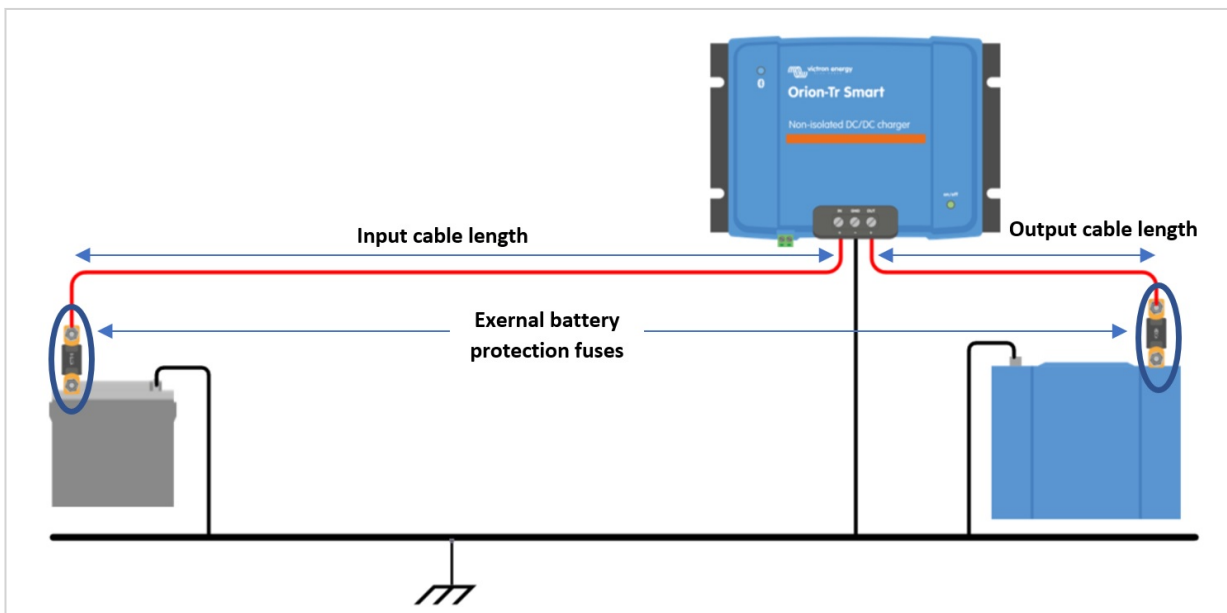
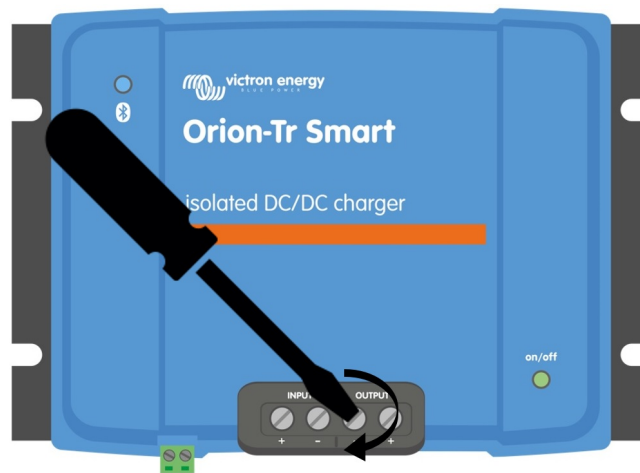


Bild 6: Rekommendationer för kabel och säkring

Spänningsgrad (ingång eller utgång)	Extern säkring för batteriskydd	Minsta kabelmätare				
		0,5 m	1 m	2 m	5 m	10 m
12 V	60 A	6 mm ²	10 mm ²	10 mm ²	16 mm ²	16 mm ²
24 V	30 A	4 mm ²	6 mm ²	6 mm ²	10 mm ²	10 mm ²

4.7. Rekommenderat vridmoment



Vridmoment: 1,6Nm

Bild 7: Åtdragningsmoment

5. Spårning av motoravstängning

Mekanismen för att spåra om motorn är avstängd förenklar ditt ORION-Tr DC-DC-laddarsystem genom att känna av om motorn är på utan att koppla ytterligare brytare eller sensorer. Standardinställningen fungerar med de flesta vanliga och smarta växelströmgeneratorer men kan ställas om med appen VictronConnect.

Konfigureringen av spårning av motoravstängning beror på den spänning som genereras av växelströmgeneratorn när motorn är i drift. Vanliga växelströmgeneratorer genererar en fast spänning (t.ex. 14 V) medan smarta växelströmgeneratorer genererar en variabel utgångsspänning som kan ligga mellan 12,5 V till 15 V. Särskilt smarta växelströmgeneratorer i ett regenerativt bromssystem visar stora skillnader i generatorspänning.

Spårning av motoravstängning är endast aktiv i laddarläge. Funktionen kan inaktiveras med "förbikoppling av spårning av motoravstängning" och i VictronConnect som visat i bild 5. I strömförsörjningsläge avgör "låsning ingångsspänning" när utgången är aktiv.



Spårningen av motoravstängning är uppdaterad från programvaruversion v1.05 och senare.

5.1. Sekvens för spårning av motoravstängning

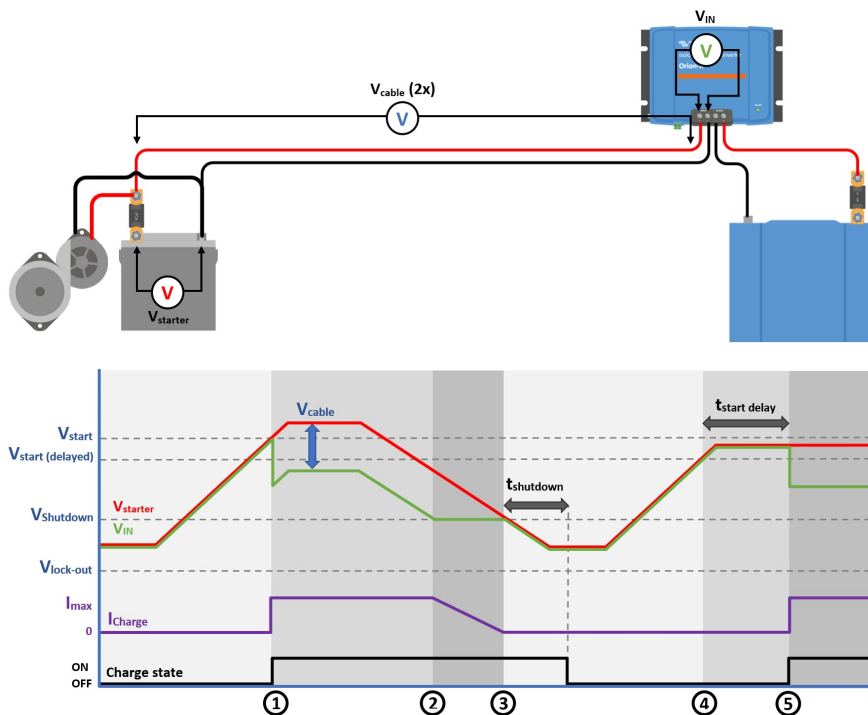


Bild 8: Sekvens för spårning av motoravstängning

0 → 1: När motorn körs kommer generatorspänningen att växla upp, när $V_{\text{starter}} > V_{\text{start}}$, aktiveras laddningen.

1 → 2: Ingångsströmmen orsakar ett spänningsbortfall över ingångskabeln (V_{cable}), denna spänning minskar spänningen som mäts av laddaren (V_{IN}). Om $V_{\text{IN}} > V_{\text{shutdown}}$ kommer laddaren att arbeta vid I_{max} .

2 → 3: Om $V_{\text{IN}} \leq V_{\text{shutdown}}$, sjunker laddningsströmmen för att förhindra att V_{IN} sjunker under V_{shutdown} .

3 → 4: Om $V_{\text{IN}} < V_{\text{shutdown}}$ i längre än 1 min (t_{shutdown}) detekteras "motor av" och laddningen inaktiveras. Om $V_{\text{IN}} > V_{\text{shutdown}}$ innan t_{shutdown} går ut fortsätter laddningen att vara aktiv.

4 → 5: Om $V_{\text{start(delay)}} < V_{\text{IN}} < V_{\text{start}}$ aktiveras laddning efter $t_{\text{start delay}}$ (konfigurerbart).

5.2. Inställning av spårning av motoravstängning med VictronConnect

Öppna VictronConnect och tryck på kugghjulet  för att komma till inställningarna.

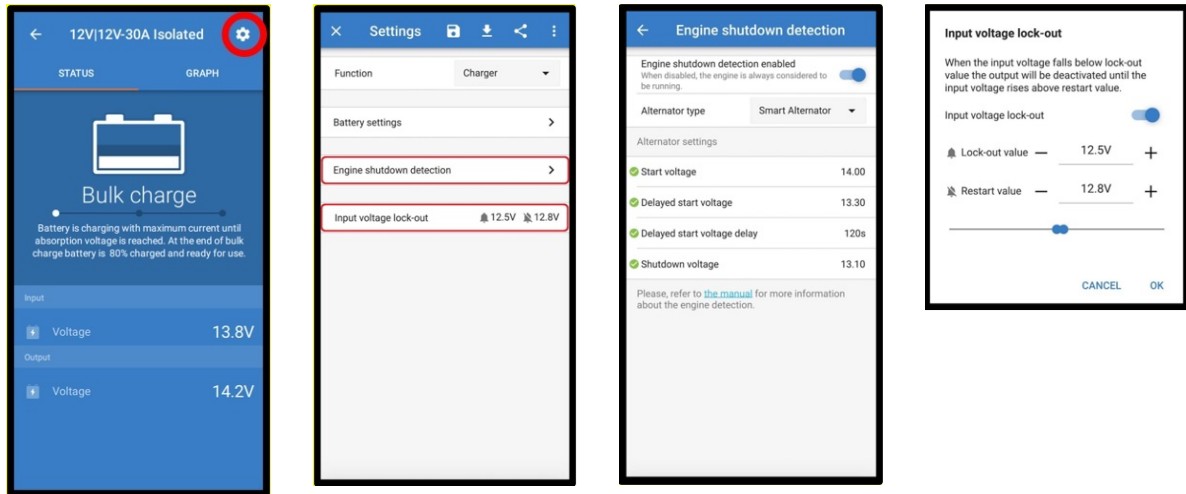


Bild 9: Inställningsmeny för spårning av motoravstängning

Följande ändringar kan göras med VictronConnect:



De standardvärden som visas avser modellerna med 12 V-ingång. Dessa värden är graderade beroende på modellens ingångsspänning. Som exempel ska de standardvärden som visas i manualen multipliceras med 2 för modeller med 24 V-ingång.

Spårning av motoravstängning aktiv: Spårningen av motoravstängning är alltid aktiverad som standard när laddarläget har valts. När det inaktiveras av användaren eller om energiförsörjningsläget har valts anses motorn vara igång som ingen spårning av motoravstängning kommer att ske.

Generatortyp: Typen av växelströmgenerator kan väljas mellan "Smart generator", "Vanlig generator" och "Användardefinierad". Om alternativet "Smart generator" har valts kommer standardvärdena för den smarta generatorm vara/bli tillämpade för inställningarna för spårning av motoravstängning. Samma sker när alternativet "Vanlig generator" har valts. Om någon av inställningarna skiljer sig från standardvärdena på de två sista alternativen kommer alternativet "Användardefinierad" att väljas. Standard: "Smart Generator".

Startspänning (V_{start}): Vid den här nivån startar laddning omedelbart. Standard: 14 V

Fördröjd startspänning ($V_{start(delay)}$): Smarta generatörer kan generera en lägre spänning när motorn är igång och därför kan en lägre startnivå behövas för dessa system. För att säkerställa att startbatteriet laddas upp efter att motorn har startats fördröjs laddningen av extrabatteriet under de här omständigheterna. Den energi som används under start måste fyllas på för att säkerställa att startbatteriet fortsatt är korrekt laddat. Standard: 13,3 V (Smart generator) och 13,8 V (vanlig generator).

Fördröjd startspänningsfördröjning ($V_{start delay}$): Återladdningstid för startbatteriet under startnivån (fördröjd). Exempel: Om startbatteriet drar 150 A i 5 sekunder för att starta motorn dras ungefär $\sim 0,2$ Ah från startbatteriet. Om generatorm endast kan generera 20 A under motortomgång tar det $150 A/20 A \times 5 \text{ sek} = 37,5$ sek att återuppladda startbatteriet. Standard: 2 minuter.

Avstängningsspänning ($V_{shutdown}$): Den här nivån motsvarar när motorn är avstängd. Den håller startbatteriet fulladdat och tillhandahåller en hysteres med avseende på startnivån. Hysteresen måste vara tillräckligt stor för att förhindra V_{IN} att sjunka till $V_{shutdown}$ som skulle kunna leda till en minskning av laddningsströmmen. En åtgärd vidtas efter att $t_{shutdown}$ går ut (1 minut): det möjliggör laddning under tillfälligt låg spänning. Standard: 13,1 V (Smart generator) och 13,5 V (vanlig generator).

Intervall för motorns start/avstängningsnivåer:

- 12|12; 12|24: 8 till 17 V
- 24|12; 24|24: 16 till 35 V

Inställning av Låsning ingångsspänning: Ingångsspänningslåsningsnivån är den lägsta nivån för vilken laddning är tillåten, under denna nivå avslutas laddningen omedelbart. Standard (i laddarläge): låsning: 12,5 V / omstart: 12,8 V Standard (i energiförsörjningsläge): låsning: 10,5 V / omstart: 12 V



När "tvinga laddning" är aktiverat dras ström från startbatteriet om motorn inte är igång. Om låsningsnivån ställs in väldigt lågt kan det leda till ett förbrukat startbatteri.

Två kriterier är viktiga vid inställning av Låsning ingångsspänning:

- **Lägsta växelströmgeneratorspänning:** En smart växelströmgenerator kan drivas på väldigt låg generatorspänning (<12,5 V) t.ex. när fordonet accelererar. Den här låga spänningen är tillåten under $t_{shutdown}$ som visat i "sekvens 3→4 för spårning av motoravstängning". Om laddningen ska fortsätta vara aktiv under den här perioden måste låsningsnivån minst ställas in som lägre än den lägsta generatorspänningen.



Om den här perioden av låg spänning överstiger tshutdown kommer laddningen att inaktiveras genom funktionen för bortkoppling av motorn.

- **Spänningsbortfall över ingångskabeln:** Som visat i "sekvens 1→3 för spårning av motoravstängning", kommer V_{IN} att minska med V_{cable} . När generatorspänningen sjunker snabbt (smart generator) behöver laddningskontrollen ibland sänka laddningsströmmen och hålla V_{IN} på $V_{shutdown}$. Under den här tiden får inte V_{cable} utlösa spänningslåsningen. Därför ska låsningsvärdet vara: $V_{lock-out} \leq V_{shutdown} - V_{cable}$.

Exempel: Beräkning av spänningsbortfall ingångskabel:

- Avstånd mellan startbatteri och laddare: 5 m.
- $V_{shutdown} = 13,1$ V. Rekommenderad kabeltjocklek: 16 mm².
- Kabelmotstånd: $\sim 1,1$ m Ω /m @20 °C, sålunda $R_{cable} = 1,1$ m Ω x 10 m (2x 5 m) = 11 m Ω .
- En 12|12-30 A Smart Charger drar ungefär 35 A från ingången när den körs på full kapacitet, vilket resulterar i:
 - $V_{cable} = 11$ m Ω x 35 A = 385 mV.
 - $V_{lock-out} \leq V_{shutdown} - V_{cable} = 13,3$ V – 385 mV \approx 12,9 V.



Kabelanslutningar, externa säkringar, temperatur m.m. kan påverka det sammanlagda kabelmotståndet.

6. LED-lampor

LED-lamporna ändrar status för att varna om vad Orion Smart-enheten gör i den stunden. Det finns två LED-lampor, blå LED är avsedd för Bluetooth-funktioner och grön LED visar produktens tillstånd.

LED-status (grön LED)

- LED av:
 - Ingen ingångsspänning.
 - Fjärravstängning:
 - Användaren stänger av.
 - Anslutning för övertemperaturskydd
 - Användardefinierad under spänningslåsning
 - Avstängd motor spårad (i laddningsläge)
- LED på:
 - Utgång aktiv i strömförsörjningsläge
 - Laddare i floatläge (batteri laddat).
- LED blinkar vid 1,25 Hz:
 - Laddare i bulk- eller absorptionsläge (batteriet laddas).

BLE LED (blå LED)

- LED av:
 - Ingen ingångsspänning.
- LED blinkar vid 0,33 Hz:
 - Fel - måste kontrolleras hos VictronConnect.
- LED blinkar vid 1,25 Hz:
 - Ansluten via Bluetooth
- LED blinkar vid 2,5 Hz:
 - Identifiera.
- LED blinkar en gång var 5:e sekund:
 - Laddaren är avstängd p.g.a. icke-felaktiga tillstånd såsom:
 - Fjärrstängning:
 - Användaren stänger av.
 - Användardefinierad underspänningslåsning;
 - Avstängd motor spårad (i laddningsläge):
- LED på
 - Alla andra villkor

7. Felsökning

7.1. Orion-Tr Smart DC-DC-laddare felkod översikt

Felkoderna visas i appen VictronConnect.

Se följande länk för den mest uppdaterade versionen av listan: <https://www.victronenergy.com/live/mppt-error-codes>.

Fel 2 - För hög batterispänning

- Det här felet återställs automatiskt när batterispänningen har sjunkit. Felet kan bero på andra laddningsenheter kopplade till batteriet eller ett fel i laddningsregulatorn.

Fel 26 - Terminal överhettad

- Strömterminaler överhettade, kontrollera kablar, inklusive kabeltyp och trådtyp och/eller fäst bultar om möjligt.
Det här felet återställs automatiskt.

Fel 27 - Laddarkortslutning

- Det här tillståndet påvisar en överström på batterisidan. Det kan inträffa när ett batteri är fäst på enheten med ett kontaktdon. Eller om laddaren startar utan ett batteri anslutet men ansluten till en växelriktare som har en stor ingångskapacitans.
Det här felet återställs automatiskt. Om felet inte återställs automatiskt, koppla ur laddaren ur alla strömkällor, vänta 3 minuter och slå på strömmen igen. Om felet kvarstår är laddningsregulatorn förmodligen defekt.

Fel 116 - Kalibreringsuppgifter har gått förlorade

- Om enheten inte fungerar och fel 116 kommer upp som det aktiva felet är enheten defekt. Kontakta din återförsäljare för ett utbyte.
Om felet endast är synligt i historikdatan och enheten fungerar normalt kan detta fel ignoreras utan problem. Förklaring: när enheten förses med ström för första gången i fabriken har den inga kalibreringsuppgifter och fel 116 rapporteras. Detta skulle såklart ha raderats men i början lämnade enheter fabriken med det här meddelandet fortfarande kvar i historiken.

Fel 119 - Inställningsuppgifter har gått förlorade

- Laddaren kan inte läsa sin konfigurering och har stannat.
Felet återställs inte automatiskt För att få den att fungera igen:
 1. Återställ den först till fabriksinställningar. (uppe till höger i VictronConnect, klicka på de tre punkterna)
 2. Koppla bort laddningsregulatorn från alla strömkällor.
 3. Vänta 3 minuter och försen den med ström igen.
 4. Återkonfigurering av laddaren.

Rapportera detta till din Victron-återförsäljare och be hen skicka detta vidare till Victron eftersom det här felet aldrig borde uppstå. Ange helst fast programvaruversion och andra specifika uppgifter (VRM, URL, skärmdumpar från VictronConnect eller dyl.).

8. Specifikationer

Orion-Tr Smart isolerad DC-DC-laddare 220-280 Watt	12/12-18 (220W)	12/24-10 (240W)	24/12-20 (240W)	24/24-12 (280W)
Ingångsspänningsintervall (1)	8-17 V	8-17 V	16-35 V	16-35 V
Avstängning underspänning	7 V	7 V	14 V	14 V
Omstart underspänning	7,5 V	7,5 V	15 V	15 V
Nominell utgångsspänning	12,2 V	24,2 V	12,2 V	24,2 V
Justeringsintervall utgångsspänning	10-15 V	20-30 V	10-15 V	20-30 V
Tolerans utgångsspänning	+/- 0,2 V			
Utgångsbrus	2 mV rms			
Kontinuerlig utgångsström vid nominell utgångsspänning och 40 °C	18 A	10 A	20 A	12 A
Maximal utgångsström (10 s) vid nominell utgångsspänning	25 A	15 A	25 A	15 A
Utgångsström vid kortslutning	40 A	25 A	50 A	30 A
Kont. utgångsström vid 25 °C	280 W	280 W	300 W	320 W
Kont. utgångsström vid 40 °C	220 W	240 W	240 W	280 W
Verkningsgrad	87 %	88 %	88 %	89 %
Ingen belastningsingångsström	<80 mA	<100 mA	<100 mA	<80 mA
Ström i viloläge	Mindre än 1 mA			
Galvanisk	200 V dc mellan ingång, utgång och hölje			
Drifttemperaturintervall	-20 till +55 °C (minskad effekt 3 % per °C över 40 °C)			
Luftfuktighet	Max 95 % icke-kondenserande			
DC-anslutning	Skruvterminaler			
Maximalt kabeltvärsnitt	16 mm ² / AWG6			
Vikt	1,3 kg (3 lb)			
Dimensioner h x b x d	130 x 186 x 70 mm (5,1 x 7,3 x 2,8 tum)			
Standarder: Säkerhet	EN 60950			
Emission	EN 61000-6-3, EN 55014-1			
Immunitet	EN 61000-6-2, EN 61000-6-1, EN 55014-2			
Motorfordonsdirektiv	ECE R10-5			

Tabell 1. Specifikationer

Orion-Tr Smart DC-DC Charger Isolated 360 – 400 watt	12/12-30 (360 W)	12/24-15 (360 W)	24/12-30 (360 W)	24/24-17 (400 W)
Ingångsspänningsintervall (1)	10-17 V	10-17 V	20-35 V	20-35 V
Avstängning underspänning	7 V	7 V	14 V	14 V
Omstart underspänning	7,5 V	7,5 V	15 V	15 V
Nominell utgångsspänning	12,2 V	24,2 V	12,2 V	24,2 V
Justeringsintervall utgångsspänning	10-15 V	20-30 V	10-15 V	20-30 V
Tolerans utgångsspänning	+/- 0,2 mV			
Utgångsbrus	2 mV rms			
Kontinuerlig utgångsström vid nominell utgångsspänning och 40 °C	30 A	15 A	30 A	17 A

Orion-Tr Smart DC-DC Charger Isolated 360 – 400 watt	12/12-30 (360 W)	12/24-15 (360 W)	24/12-30 (360 W)	24/24-17 (400 W)
Maximal utgångsström (10 s) vid nominell utgångsspänning	40 A	25 A	45 A	25 A
Utgångsström vid kortslutning	60 A	40 A	60 A	40 A
Kont. utgångsström vid 25 °C	430 W	430 W	430 W	480 W
Kont. utgångsström vid 40 °C	360 W	360 W	360 W	400 W
Verkningsgrad	87 %	88 %	88 %	89 %
Ingen belastningsingångsström	<80 mA	<100 mA	<100 mA	<80 mA
Ström i viloläge	Mindre än 1 mA			
Galvanisk isolering	200 V dc mellan ingång, utgång och hölje			
Drifttemperaturintervall	-20 till +55 °C (minskad effekt 3 % per °C över 40 °C)			
Luftfuktighet	Max 95 % icke-kondenserande			
DC-anslutning	Skruvterminaler			
Maximalt kabeltvärsnitt	16 mm ² / AWG6			
Vikt	Modeller med 12 V-ingång och/eller 12 V-utgång: 1,8 kg (3 lb) Andra modeller: 1,6 kg (3,5 lb)			
Dimensioner hxbxd	Modeller med 12 V-ingång och/eller 12 V-utgång: 130 x 186 x 80 mm (5,1 x 7,3 x 3,2 tum) Andra modeller: 130 x 186 x 70 mm (5,1 x 7,3 x 2,8 tum)			
Standarder: Säkerhet	EN 60950			
Emission	EN 61000-6-3, EN 55014-1			
Immunitet	EN 61000-6-2, EN 61000-6-1, EN 55014-2			
Motorfordonsdirektiv	ECE R10-5			
<p>1) Om den är inställd på nominell eller lägre än nominell, kommer utgångsspänningen att förbli stabil inom den specificerade ingångsspänningsintervallen (buck-boost-funktion). Om utgångsspänningen ställs in högre än nominellt med en viss procentsats ökar den minsta ingångsspänningen vid vilken utgångsspänningen förblir stabil (minskar inte) med samma procentandel.</p> <p>Obs 1) Appen VictronConnect visar inte ström in eller ström ut.</p> <p>Obs 2) Orion-TR Smart isolerad DC-DC-laddare är inte utrustad med en VE.Direct-port.</p>				

9. Victron Connect - Orion Smart DC-DC-laddare

9.1. Introduktion

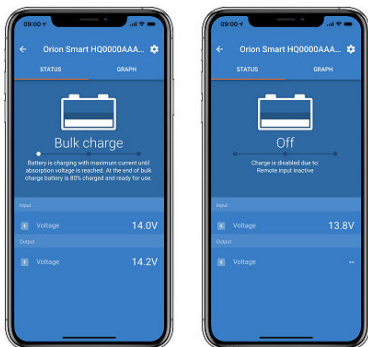
Tack för att du använder VictronConnect. Den här guiden kommer att hjälpa dig att få ut det mesta av din Orion Smart DC-DC-laddare vilket kräver ett minimum av kunskap om laddaren som du kan hitta i [introduktion](#). Informationen häri är tillämplig för alla Orion Smart DC-DC-laddare. För enkelhetens skull kommer vi att endast hänvisa till Orion Smart när vi menar Orion Smart DC-DC-laddaren i den här guiden.

Mer allmän information om appen VictronConnect – hur man t.ex. installerar den, hur man parkopplar den med en enhet och hur man uppdaterar fast programvara – hittar du i den övergripande [VictronConnect-manualen](#).

Obs: När vi hänvisar till ingångs- och batterispänning i det här instruktionerna avses 12 V-ingång och batteri. Multiplicera de angivna värdena med 2 för inställningar för en installation som är konfigurerad för 24 V.

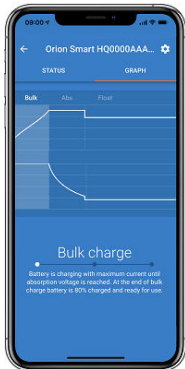
9.2. Datainformation live

9.2.1. Laddarläge - STATUS-flik



- **Orion Smart [SERIAL NUMBER]** bekräftar den anslutna enheten. Det går att ställa in ett eget namn om så önskas.
- **Lägesikon** visar i vilket läge Orion Smart verkar (**Laddare** i det här fallet)
- **Laddarstatus:**
 - **Bulk:** I detta skede levererar Orion Smart så mycket laddningsström som möjligt för att snabbt ladda batterierna. När batterispänningen uppnår inställningen för absorptionsspänning aktiverar Orion Smart absorptionsläget.
 - **Absorption:** I detta skede växlar Orion Smart till det konstanta spänningsläget, där en förinställd absorptionsspänning, som är lämplig för batteritypen (se *inställningar* nedan), tillämpas. När absorptionstiden har gått ut aktiverar Orion Smart floatläget.
 - **Float:** I detta skede tillämpas floatspänningen på batteriet för att bibehålla denna i ett fullständigt laddat läge. När batterispänningen sjunker under re-bulkspänning i minst en minut startas en ny laddningscykel.
- **Ingångsspänning** visar den uppmätta spänningen på enhetens ingångsterminaler.
- **Utgångsspänning** visar den uppmätta spänningen på enhetens utgångsterminaler.
 - När Orion Smart är i Av-läge mäter den inte utgångsspänningen så det värdet kommer att visas som "—".
- **Av Orsak** visar orsaken till att Orion Smart är inaktiv (visas under texten "Laddarstatus" när Orion Smart är Av).

9.2.2. Laddarläge - GRAPH (tabell)-flik




- Orion Smart [SERIAL NUMBER] bekräftar den anslutna enheten. Det går att ställa in ett eget namn om så önskas.
- **Tabell Laddarstatus** visar i vilket läge laddaren befinner sig och visar en kort beskrivning av laddarstatusen.

9.2.3. Energiförsörjningsläge



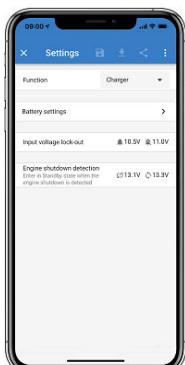
- Orion Smart [SERIAL NUMBER] bekräftar den anslutna enheten. Det går att ställa in ett eget namn om så önskas.
- **Lägesikon** visar i vilket läge Orion Smart verkar (**Energiförsörjning** i det här fallet)
- **Ingångsspänning** visar den uppmätta spänningen på enhetens ingångsterminaler.
- **Utgångsspänning** visar den uppmätta spänningen på enhetens utgångsterminaler.
 - När Orion Smart är i Av-läge mäter den inte utgångsspänningen så det värdet kommer att visas som "—".
- **Av Orsak** visar orsaken till att Orion Smart är inaktiv (visas under texten "Energiförsörjningsläge" när Orion Smart är Av).

9.3. Inställningar

VictronConnect tillåter användaren att ändra och justera ett flertal olika inställningar från Orion Smart. Det gör du med inställningsalternativet som du når genom att klicka på  ikonen i det övre högra hörnet på skärmen. Inställningsalternativen är olika beroende på vilket driftläge som väljs.

9.3.1. Laddarläge

Följande är de tillgängliga inställningarna i laddarläge.



- **Funktion** tillåter dig att välja mellan "Laddare" eller "Energiförsörjning". Om du väljer laddarläge följer Orion Smart laddningsalgoritmen med tre steg. Läs [Orion Smart manualen](#) för mer information om laddningsalgoritmen.
- **Batteriinställningar** tillåter dig att ändra batteriinställningar för att kunna justera absorptionsspänning, floatspänning och andra för att anpassa till batteriladdningen. Batteriinställningarna förklaras bättre i nästa punkt.
- **Låsning ingångsspänning** tillåter dig att välja mellan två gränsvärden/trösklar. Ett för att ställa in låsningen och ett för återställa den. Normalt används en minsta skillnad på 0,5 V (för 12 V-ingång Orion Smart) för en bättre prestanda. Skyddet kan fortfarande inaktiveras om så önskas av användaren. Läs [Orion Smart manualen](#) för mer information om låsningen av ingångsspänning.
- **Avkänning för fränkoppling av motor** tillåter dig att välja mellan två gränsvärden/trösklar. Ett för att ställa in avkänningen för fränkopplingen av motorn och ett annat för att känna av när den är drift. Normalt används en minsta skillnad på 0,2 V (för 12 V-ingång Orion Smart) för en bättre prestanda. Fränkopplingen av motorn kan fortfarande inaktiveras om så önskas av användaren. Läs [Orion Smart manualen](#) för mer information om avkänning för fränkoppling av motorn.

9.3.2. Laddarläge - Batteriinställningar



- **Laddare aktiverad**
 - En ändring av den här inställningen stänger av Orion Smart. Batterierna laddas inte.
- **Laddarinställningar - Förinställt batteri**
 - Funktionen förinställt batteri gör det möjligt att välja batterityp, acceptera fabriksinställningar eller att ställa in egna förinställda värden som ska användas för batteriladdningsalgoritmen. Inställningarna för absorptionsspänning, floatspänning, bulkgränstid, re-bulk spänningsförskjutning, adaptiv absorptionstid och absorptionstid har alla ett förinställt värde men de kan definieras av användaren.
 - Användardefinierade förinställda värden kan sparas i registret för förinställningar och på så sätt behöver inte installatörer ställa in alla värden varje gång de konfigurerar en ny installation.
 - Genom att välja Redigera förinställningar kan anpassade parametrar ställas in enligt följande:
 - **Absorptionsspänning**
 - Ställ in absorptionsspänningen
 - **Floatspänning**
 - Ställ in floatspänningen.
 - **Bulkgränstid**
 - Ställ in den maximala bulktiden som är tillåten för laddaren.
 - **Re-bulkspänningsförskjutning**
 - Re-bulkspänningsförskjutningen fastställer förskjutningen eller avvikelsen mellan floatspänningen (eller absorption om den är lägre) och re-bulkspänningen. Re-bulkspänningen är det batterispänningens gränsvärde som triggar en annan laddningscykel. När laddaren exempelvis inte kan upprätthålla batterispänningen på grund av en hög belastning kommer batterispänningen att falla och en ny laddningscykel kommer att starta när batterispänningen sjunker under re-bulkspänningen.
 - **Absorptionstid**
 - **Absorptionstiden beror på om algoritmen för Adaptiva absorptionstiden används eller inte.** Om den inställningen inte är gjord kommer laddaren att använda en **Fast absorptionstid**, som väljs av användaren. Men, om den adaptiva absorptionstiden är inställd kommer laddaren att fastställa absorptionstiden baserat på den tid som använts i bulk i den laddningscykeln och på **Maximal absorptionstid** som i det här fallet också ställs in av användaren. Minsta värde för detta är 30 minuter.


9.3.3. Energiförsörjningsläge

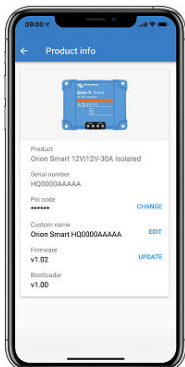
Följande är de tillgängliga inställningarna i energiförsörjningsläge.



- **Funktion** tillåter dig att välja mellan "Laddare" eller "Energiförsörjning". När energiförsörjningsläget är valt håller Orion Smart utgångsspänningen som den är fastställd i inställningen.
- **Utgångsspänning** tillåter dig att välja utgångsspänningen när energiförsörjningsläget är valt. Observera att de högsta och lägsta spänningarna måste vara inom produktgränsen (t.ex. 10 V till 15 V för 12 V-utgång Orion Smart).
- **Låsning ingångsspänning** tillåter dig att välja mellan två gränsvärden/trösklar. Ett för att ställa in låsningen och ett för återställa den. Normalt används en minsta skillnad på 0,5V (för 12 V-ingång Orion Smart) för en bättre prestanda. Skyddet kan fortfarande inaktiveras om så önskas av användaren. Läs [Orion Smart manualen](#) för mer informationen om låsningen av ingångsspänning.

9.4. Produktinformation

Genom att klicka på  knappen i det övre högra hörnet i inställningsmenyn är det möjligt att få tillgång till produktinformationsskärmen. Se bild nedan.



- **Produkt** visar modellen på Orion Smart
- **Serial number (serienummer)** visar enhetens serienummer
- **Pin code (pinkod)** gör det möjligt att ändra pinkoden. Vi rekommenderar att du gör det så att inställningar och information inte är så lätt att nå.
- **Custom name (anpassat namn)** gör det möjligt för användaren att ändra produktens anpassade namn till vad hen vill. Som standard visar den ett kort produktnamn "Orion Smart" samt serienumret.
- **Firmware** visar den aktuella firmwareversionen som är installerad på enheten och tillåter också användaren att uppdatera laddaren om så önskas
- **Bootloader** visar den fasta programvaruversionen för bootloader-programmet.